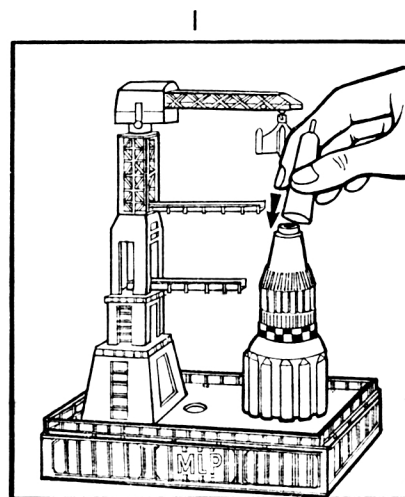
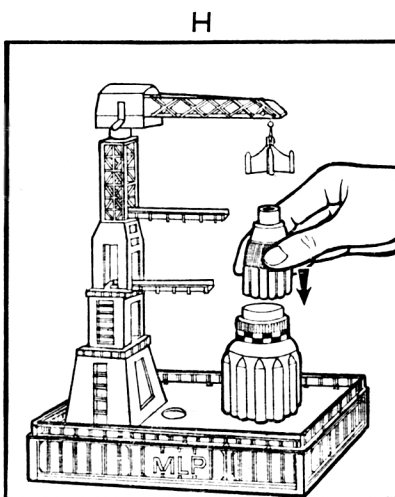
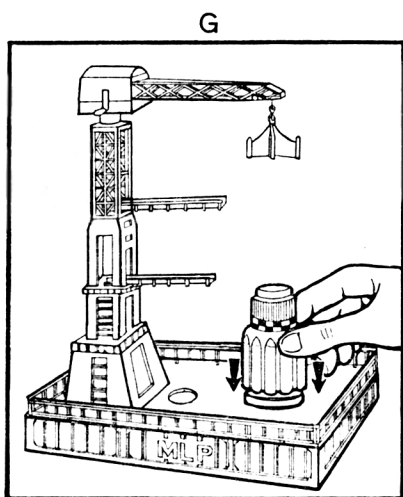
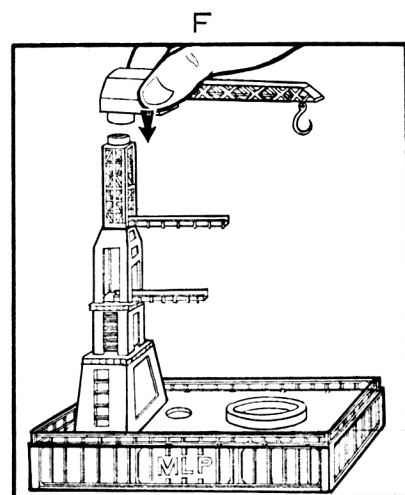
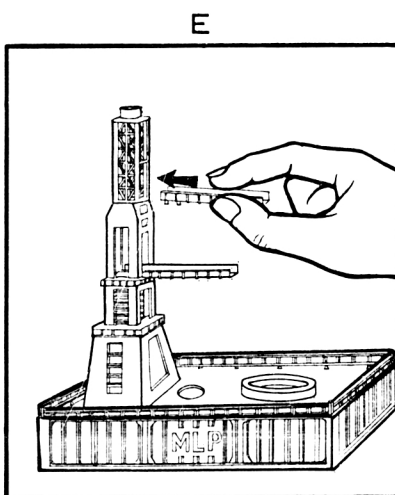
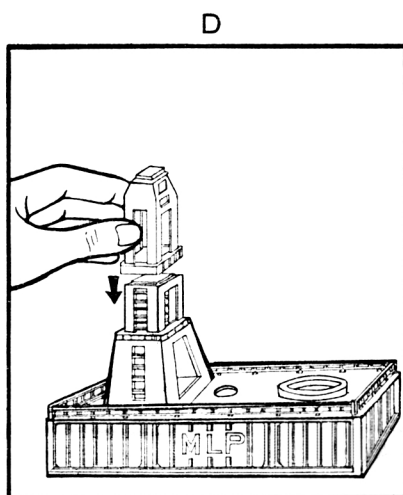
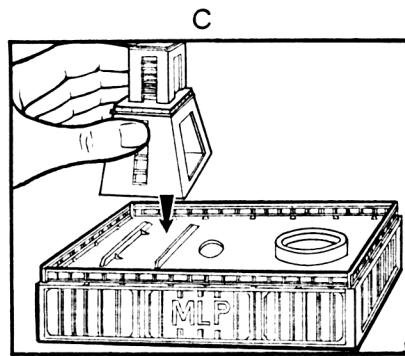
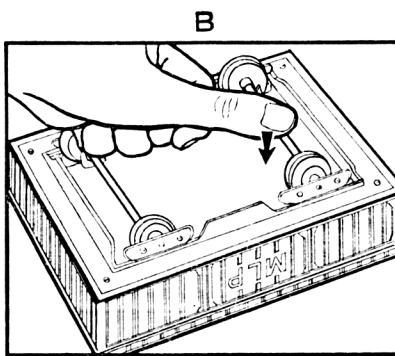
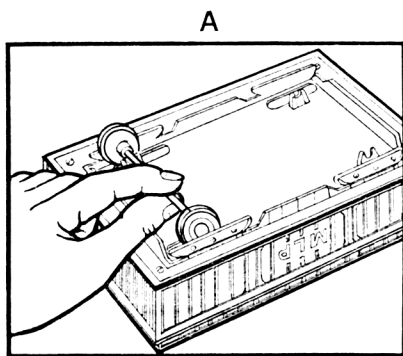


アポロ計画 (スペースX) シリーズ
 MOBILE LAUNCHING PAD
 ロケット発射台説明書



- この (スペースX) "ロケット発射台" は組立玩具です
 - まず2つの車輪を発射台の底にさしこみます (図AとB)
 - 発射台に立てるクレーンタワーは3個の部分と手動式の回転クレーンの4個からなり、4個はすべてさしこみ式で組み立てます (図C、D、E、F)
 - タワーとロケットの接続通路2つをつけます (図E)
 - ロケットは「第1段 (S-1C)」 「第2段 (S-1T)」 「第3段 (S-1VB)」 「第4段 指令船」の4段式ですべてさしこみ式で組み立てます (図G、H、I)
 - 指令船はクレーンで吊られ上下させることができます (図G、I)
- 以上で完成です。